

657和667型薄膜执行机构

采用弹簧平衡的657和667型薄膜执行机构(图1)响应控制器或阀门定位器加到执行机构膜片上的变化的气动输出信号,确定阀门里阀芯的位置。执行机构的零位设置是由执行机构弹簧的压缩量确定的。量程范围则由执行机构弹簧刚度与所提供的弹簧数量来决定。657型执行机构是正作用的,667型是反作用的。这些执行机构的设计能使自动调节阀可靠地进行开关或调节控制。

特点

- **应用的通用性**—可提供5种型号、11种尺寸的执行机构用于广泛的应用场合。有多种规格的弹簧刚度、行程限位器和手动操作器,可适用于几乎任何控制阀的应用情况。

- **加载压力与行程有优良的线性关系**—模压的膜片在较深的膜片头盖里移动,使整个行程范围内,膜片面积变化最小。

- **高度的动态稳定和频率响应**—压力信号一侧较浅的膜片头盖意味着压力信号侧容积较小,因此使响应时间缩到最短。

- **能承受大推力**—模压的膜片在给定的膜片尺寸下能产生最大的推力。

- **使用寿命长**—坚固的厚壁铸铁和铸钢结构具有很高的稳定性,能提供防腐保护并防止超压引起的变形。



图1. 安装在 easy-e® 阀门上的 657 和 667 型执行机构

- **应用于低温工况**—提高了所有尺寸的657和667型薄膜执行机构的技术规格,确保在-50°C(-58°F)温度下能正常工作。推荐使用定位器,以确保-40°C(-40°F)以下应用场合的响应性能。

- **刚性连接**—拼合块阀杆连接组件使运动可靠地传递,而且安装容易,没有能产生空动和阀门定位不准确的连接件。



657 667

目录

特点	1
可提供的配置	2
正作用	2
反作用	2
附件	2
手轮	2
可调行程限位器	6
液压减震器	6
其它附件	5
订购信息	5
参数表	
其它技术规格	4
头盖容积排量	5
执行机构的近似重量(不带手轮)	5
推力大小	6
手轮规格	9
可调行程限位器形式	10
外形尺寸	12
技术规格	14

可提供的配置

正作用

所有 657 型执行机构都是正作用的。把空气压力加到上膜片头盖,可使执行机构推杆向下动作。当压力降低时,作用相反的弹簧力使执行机构推杆向上移动。如果加载的压力失效,弹簧就迫使推杆上行到最上面位置。这就对向下推关闭的阀门提供失气开的作用方式,对向下推打开的阀门失气关的作用方式。

657 型—用于直通阀的正作用执行机构。可供尺寸为 30 至 100。详见图 1,2,3,6 和 7。

657-4 型—尺寸 70 和 87 的 657 型执行机构,设计行程 102mm (4 英寸)。

反作用

所有 667 型执行机构都是反作用的。把空气压力加至下膜片头盖,可克服相反的弹簧力,推动执行机构推杆向上运动。当这加载压力减小时,弹簧推动执行机构推杆向下动作。假如加载的压力失效,弹簧就迫使推杆下行到最下面位置。这些执行机构对向下推关闭的阀门提供了失去关的作用方式,对下推打开的阀门提供失去开的作用方式。

667 型—用于直通阀的反作用执行机构。可供尺寸为 30 至 100 和 76。详见图 1, 2, 3, 8 和 9。

667-4 型—尺寸号 70 和 87 的 667 型执行机构,行程 102mm(4 英寸)。

附件

手轮

薄膜式执行机构的手轮常用作可调行程限位器。在紧急状态时,它们也作为定位控制阀的一种现成手段。表 5 和表 6 列出了装在 657 和 667 型系列执行机构上的手轮的规格。对于每日需要反复手动操作的场合,阀门装置应当配备有侧装手轮的执行机构。

顶部安装的手轮—手轮装在膜片头盖上面的典型的 657 型和 667 型执行机构示于图 3 (667 型执行机构,尺寸为 80 者除外)。657 型执行机构上的手轮可用来设置上行方向的行程限位;在 667 型执行机构上,可以限制下行方向的行程。P-2 型行程限位器(图 5)可以安装在尺寸的 45 至 60 的 667 型执行机构上以限制上行或下行方向的行程。带 P-2 型行程限位器的执行机构最大行程限制在 19mm(3/4 英寸)。尺寸为 100 的执行机构上的手轮,其功能与较小尺寸号的执行机构上的手轮类似,但它装了一个齿轮传动器。这个齿轮传动器类似于整体侧装手轮上所使用的传动器(见图 3)。

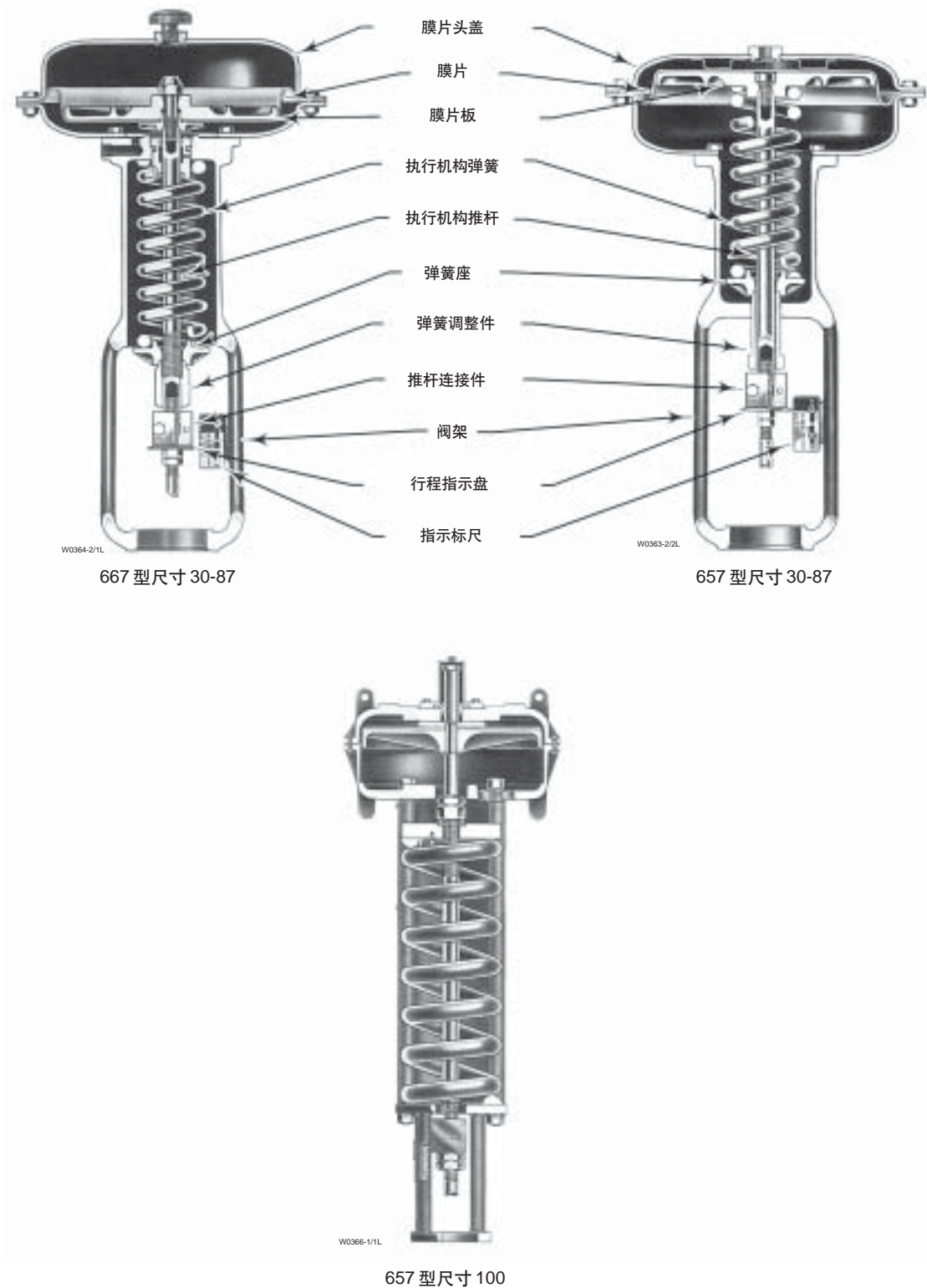


图2. 典型的执行机构

表 1. 657 型和 667 型系列执行机构的其它技术规格

执行机构尺寸	膜片有效面积	支架凸台直径	阀杆直径	最大行程	最大允许推力 ⁽¹⁾	执行机构计算所需最大头盖压力		最大膜片头盖压力	
	cm ²	mm			N	657	667	657	667
						Bar			
30	297	54	9.5	19	10,231	8.6	3.8	9.6	7.6
34	445	54	9.5	29	10,231	4.5	4.8	5.2	6.2
40	445	71	12.7	38	12,010	4.5	4.8	5.2	6.2
45	677	71	12.7	51	25,132	3.4	4.5	4.1	5.2
46	1006	71	12.7	51	33,584	2.8	3.5	3.4	4.5
50	677	90	19.1	51	25,131	3.4	4.5	4.1	5.2
60	1006	90	19.1	51	30,246	2.8	3.5	3.4	4.5
70 ⁽²⁾	1419	90	19.1	76	39,142	3.8	3.4	4.5	4.1
				102 ⁽³⁾					
76(667)	1006	90	19.1	51	30,246	---	3.4	---	4.1
80	1761	127	25.4	76	63,392	3.4	3.4	4.1	4.1
			31.8		88,075 ⁽⁴⁾	4.9 ⁽⁴⁾	4.9 ⁽⁴⁾	5.5 ⁽⁴⁾	5.5 ⁽⁴⁾
87 ⁽²⁾	1419	127	25.4	76	39,142	3.8	3.4	4.5	4.1
				102 ⁽³⁾					
100	2902	127H ⁽⁵⁾	31.8	102	200,160	6.9	6.9	7.9	7.9
		178	50.8						
	Inch ²	Inch			Lb	Psig			
30	46	2-1/8	3/8	3/4	2300	125	55	140	110
34	69	2-1/8	3/8	1-1/8	2300	65	70	75	90
40	69	2-13/16	1/2	1-1/2	2700	65	70	75	90
45	105	2-13/16	1/2	2	5650	50	65	60	75
46	156	2-13/16	1/2	2	7550	40	55	50	65
50	105	3-9/16	3/4	2	5650	50	65	60	75
60	156	3-9/16	3/4	2	6800	40	55	50	65
70 ⁽²⁾	220	3-9/16	3/4	3	8800	55	50	65	60
				4 ⁽³⁾					
76(667)	156	3-9/16	3/4	2	6800	---	50	---	60
80	273	5	1	3	14,150	50	50	60	60
			1-1/4		19,800 ⁽⁴⁾	70 ⁽⁴⁾	70 ⁽⁴⁾	80 ⁽⁴⁾	80 ⁽⁴⁾
87 ⁽²⁾	220	5	1	3	8800	55	55	65	60
				4 ⁽³⁾					
100	450	5H ⁽⁵⁾	1-1/4	4	45,000	100	100	115	115
		7	2						

1. 这些数据基于材料的限制，例如支架、阀杆连接、膜片板和行程限位的强度。
 2. 此值也适用于 657-4 型和 667-4 型执行机构。
 3. 用于 657-4 型和 667-4 型执行机构。
 4. 钢结构。
 5. H=重型执行机构对阀门的螺栓连接。

表 2. 657 型和 667 型系列执行机构的头盖容积排量

执行机构尺寸	空间容积 ⁽¹⁾	行程,mm								
		11	16	19	29	38	51	76	102	
	cm ³	头盖容积 ⁽²⁾ ,cm ³								
30	540	918	1080	1180	---	---	---	---	---	
34 和 40	934	1470	1700	1850	2330	2790	---	---	---	
45 和 50	1560	---	2790	3000	3720	4420	5410	---	---	
46,60 和 76	2180	---	3880	4210	5280	6340	7740	---	---	
70 和 87	3490	5240	5950	6420	7830	9240	11,110	14,880	18,570	
80	4820	---	---	---	10,490	12,450	14,860	19,340	---	
100	657	10,880	---	---	16,400	19,170	21,940	25,630	33,000	40,380
	667	12,780	---	---	18,320	21,070	23,840	27,530	34,900	42,280
	Inch ³	行程,INCH								
		7/16	5/8	3/4	1-1/8	1-1/2	2	3	4	
	头盖容积,Inch ³									
30	33	56	66	72	---	---	---	---	---	
34 和 40	57	90	104	113	142	170	---	---	---	
45 和 50	95	---	170	183	227	270	330	---	---	
46,60 和 76 70 和 87 80	133	---	237	257	322	387	472	---	---	
	213	320	363	392	478	564	678	980	1133	
	294	---	---	---	640	760	907	1180	---	
100	657	664	---	---	1002	1170	1339	1564	2014	2464
	667	780	---	---	1118	1286	1455	1680	2130	2580

1. 空间容积指零行程时的头盖容积。
2. 包括空间容积。

表 3. 执行机构的近似重量(不带手轮)

执行机构尺寸	执行机构型号			
	657	667	657	667
	kg		Lb	
30	16	15	36	34
34	22	22	48	48
40	23	23	51	50
45	37	41	82	90
46	49	55	107	121
50	42	43	92	94
60	53	55	116	122
70	107	115	235	254
76	---	86	---	190
80	234	284	515	626
87	116	118	255	260
100	346	544	762	1200

657 667

表 4. 对应于输入信号范围的推力大小⁽¹⁾

行程 mm	执行机构 尺寸	提供给执行机构膜片 的压力范围 Bar	推力大小	
			657	667
19	30	0.2-1	2250	1840
		0.4-2	3890	3270
	34	0.2-1	3380	3380
		0.4-2	5830	5530
29	40	0.2-1	3380	2760
		0.4-2	5530	3680
	45	0.2-1	4670	4670
		0.4-2	8410	8870
	46	0.2-1	6940	6250
		0.4-2	13,190	11,800
38	50	0.2-1	5140	3740
		0.4-2	8410	7010
	60	0.2-1	6940	4860
		0.4-2	13,190	8330
51	70	0.2-1	7830	7830
		0.4-2	18,590	13,700
	80	0.2-1	10,110	11,250
		0.4-2	18,950	19,680
	87	0.2-1	6850	7830
		0.4-2	18,590	13,700
76	100	0.2-1	16,010	8010
102		0.4-2	32,030	36,030
		0.2-1	12,010	---
		0.4-2	22,019	28,024
	Inch		Psig	Lb
3/4	30	3-15	506	414
		6-30	874	736
	34	3-15	759	759
		6-30	1311	1242
1-1/8	40	3-15	759	621
		6-30	1242	828
	45	3-15	1050	1050
		6-30	1890	1995
	46	3-15	1560	1404
		6-30	2964	2652
1-1/2	50	3-15	1155	840
		6-30	1890	1575
	60	3-15	1560	1092
		6-30	2964	1872
2	70	3-15	1760	1760
		6-30	4180	3080
	80	3-15	2272	2528
		6-30	4260	4424
	87	3-15	1540	1760
		6-30	4180	3080
3	100	3-15	3600	1800
6-30		7200	8100	
4	100	3-15	2700	---
		6-30	4950	6300

1. 尺寸为 76 的 667 型执行机构的推力, 请咨询费希尔公司销售办事处。

657型执行机构的手轮顺时针旋转使得执行机构推杆向下移动压缩弹簧。当手轮逆时针旋转时, 弹簧的作用将推杆顶回。而对于667型执行机构, 逆时针旋转会向上移动推杆, 弹簧的作用在顺时针旋转时, 则向下推回推杆。

侧装手轮—4 显示侧装手轮 (用字母 MO 标识), 可用于尺寸 34 至 87 的 657 型和 667 型执行机构。尺寸为 30 的执行机构没有侧装手轮。

所有侧装手轮可以用来在执行机构推杆行程的任一点上以向上或向下任一方向使阀门动作起来。与顶部安装手轮不同, 侧装手轮能在向上或向下任一方向上定位以限制行程, 但不能同一时刻, 在两个方向上同时限位。当手轮在中间位置时, 自动操作可以通过阀门的全行程。而手轮在任何其它位置, 阀行程将受限制。手轮配备了一弹簧加载的球形制动器, 它防止因振动而改变设定。

可调行程限位器

657 系列和 667 系列执行机构都可以配备顶部安装的可调行程限位器, 用来在上行、下行方向或上下行方向上限制行程。图 5 说明不同的结构。表 6 根据执行机构型号和使用情况排列了不同型式行程限位器的结构。

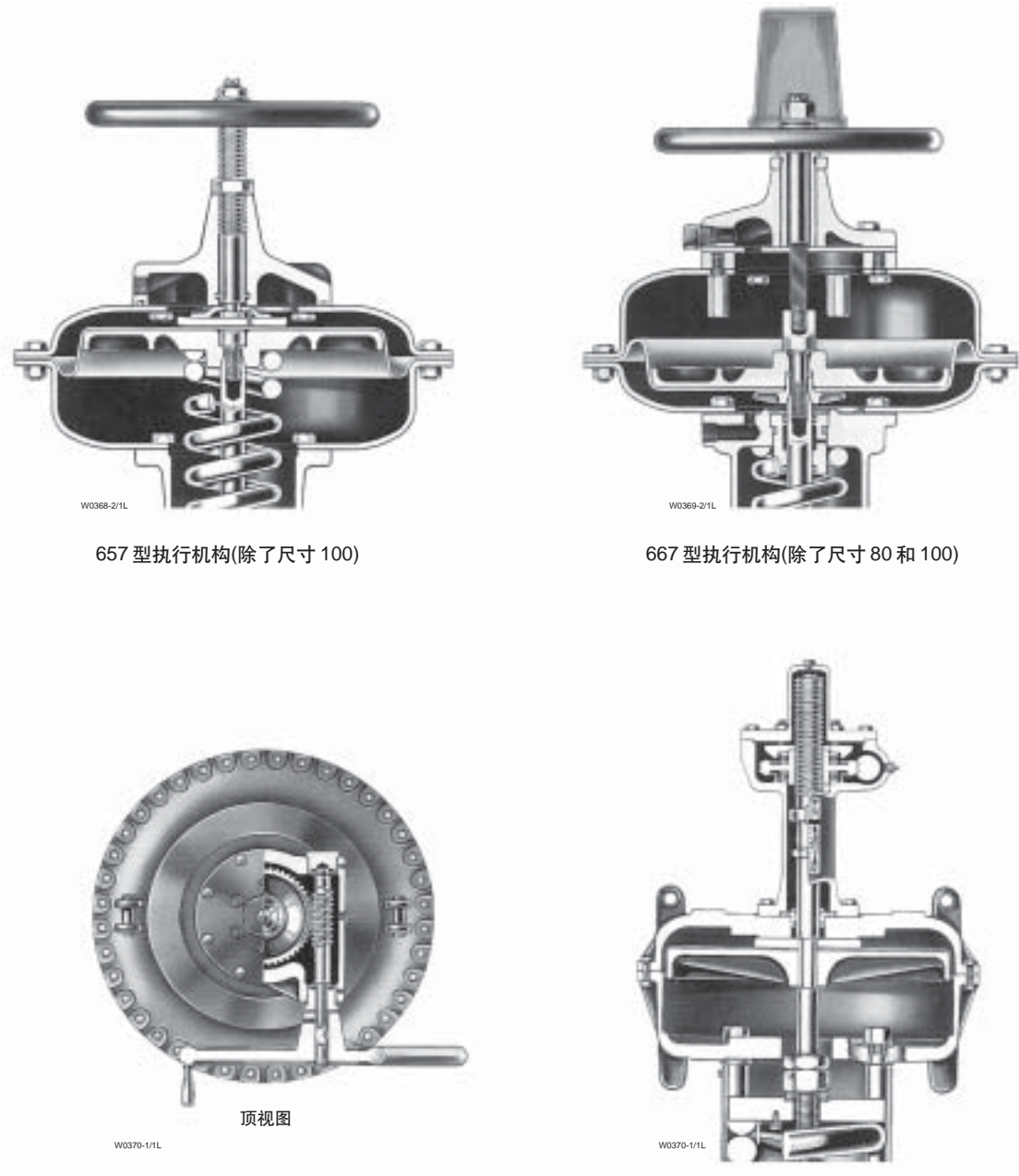
液压减震器

当工作条件引起阀芯垂直方向不稳定时, 薄膜执行机构可以配装液压减震器。减震器吸收由阀杆不稳定引起的阀门干扰力, 以提供更加平稳的操作。

314 型液压减震器与尺寸为 45 至 87 的 657 型执行机构配用; 315 型液压减震器与尺寸为 45 至 87 的 667 型执行机构配用。当活塞在充油的气缸里移动时, 油从活塞一侧压出, 经过两个单向阀进入活塞另一侧。

其它附件

其它附件如转换器、阀门定位器、阀位变送器、气动放大器、体积流量放大器、切换阀、锁定阀、限位开关和电磁都可以与执行机构配套安装。它们在单独的产品说明书中都有介绍。有关细节请与您所在地的费希尔控制设备公司销售办事处联系。



657 型执行机构(除了尺寸 100)

667 型执行机构(除了尺寸 80 和 100)

顶视图

尺寸 100 的 657 型执行机构(齿轮传动)

图 3. 典型的顶部安装的手轮

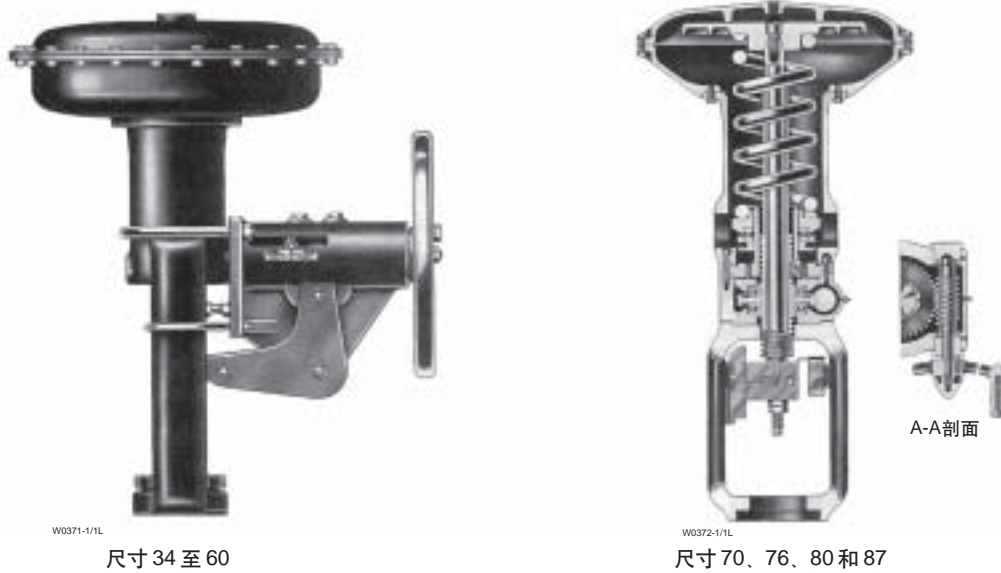


图 4. 典型的侧装手轮(用于 657 型和 667 型系列执行机构)

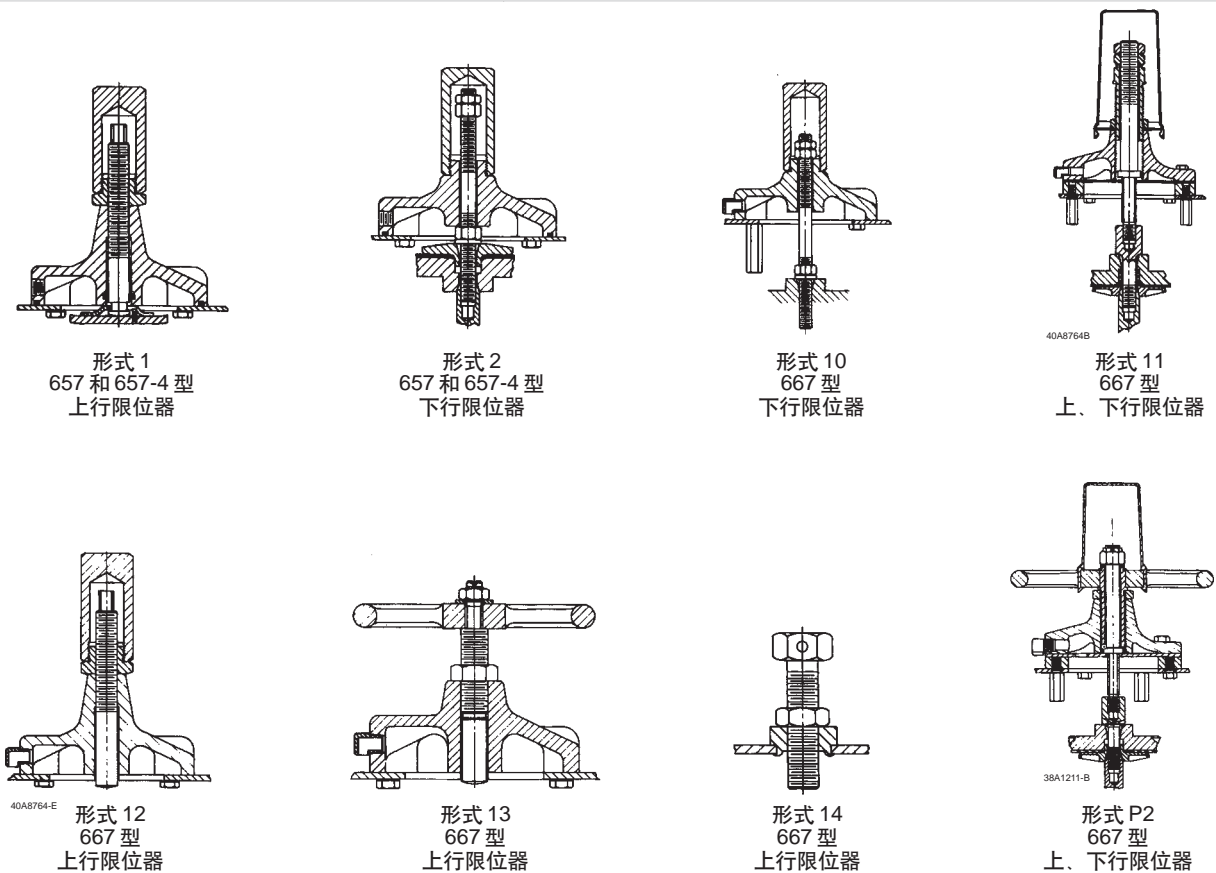


图 5. 可调行程限位器

表 5. 657 型手轮技术规格

657 型执行机构 尺寸	顶装手轮				侧装手轮			
	手轮 直径	每毫米 行程转数	扳轮力 ⁽¹⁾	最大手轮 输出力	手轮 直径	每毫米 行程转数	扳轮力 ⁽¹⁾	最大手轮 输出力 ⁽³⁾
	mm		N	N	mm		N	N
30	171	0.3	190	6670	---	---	---	---
34 和 40	222	0.3	210	10,010	304	0.2	230	10,010
45 和 50	222	0.3	420	15,080	355	0.3	360	15,080
46 和 60	222	0.3	490	22,690	355	0.3	540	22,690
70, 76 和 87	355	0.3	590	29,360	432	0.8	160	29,360
80	355	0.3	770	37,770	432	0.4	240	37,770
100 ⁽²⁾	304	6	250	111,000	---			
	406	6	270	160,000				
	508	6	270	200,000				
	Inch	每毫米 行程转数	Lb	Lb	Inch	每英寸 行程转数	Lb	Lb
30	6.75	8	42	1500	---	---	---	---
34 和 40	8.75	8	48	2250	12	5.14	52	2250
45 和 50	8.75	8	95	3390	14	6.65	81	3390
46 和 60	8.75	8	110	5100	14	6.65	122	5100
70, 76 和 87	14	8	132	6600	17	20	36	6600
80	14	8	173	8490	17	10	53	8490
100 ⁽²⁾	12	144	56	25,000	---			
	16	144	60	36,000				
	20	144	60	45,000				

1. 产生所示手轮输出所需要的手轮切向力（正比于手轮输出力）。
2. 齿轮传动的顶装手轮。
3. 压缩执行机构弹簧并关闭阀门可得到的最大极限力。

表 6. 667 型手轮技术规格

667 型 执行机构 尺寸	顶装手轮				侧装手轮				
	手轮直径	每毫米 行程转数	扳轮力 ⁽¹⁾	最大极限 手轮输出力	667 型 执行机构 尺寸	手轮直径	每毫米 行程转数	扳轮力 ⁽¹⁾	最大极限 手轮输出力 ⁽³⁾
	mm		N	N		mm		N	N
30	171	0.3	200	6670	30	---	---	---	---
34 和 40	222	0.3	230	10,010	34 与 40	304	0.2	230	10,010
45 和 50	222	0.2	460	17,790	45 与 50	355	0.3	360	15,080
	355	0.2	430	26,690					
46,60 和 76	222	0.2	460	17,790	46 与 60	355	0.3	540	22,690
	355	0.2	430	26,690					
70 和 87	355	0.2	520	26,690	70,76 与 87	432	0.8	160	29,360
	762mm 棒	0.2	410	44,480					
100 ⁽²⁾	304	6	250	111,000	80	432	0.4	240	37,770
	406	6	270	160,000					
	508	6	270	200,000					

667 型 执行机构 尺寸	Inch	每英吋 行程转数	Lb	Lb	667 型 执行机构 尺寸	Inch	每英吋 行程转数	Lb	Lb
30	6.75	8	45	1500	30	---	---	---	---
34 和 40	8.75	8	51	2250	34 与 40	12	5.14	52	2250
45 和 50	8.75	6	103	4000	45 与 50	14	6.65	81	3390
	14	6	97	6000					
46,60 和 76	8.75	6	103	4000	46 与 60	14	6.65	122	5100
	14	6	97	6000					
70 和 87	14	6	118	6000	70,76 与 87	17	20	36	6600
	30Inch 棒	6	92	10000					
100 ⁽²⁾	12	144	56	25,000	80	17	10	53	8490
	16	144	60	36,000					
	20	144	60	45,000					

1. 产生所示手轮输出力所需要的手轮切向力（正比于手轮输出力）。
2. 齿轮传动的顶装手轮。
3. 压缩执行机构弹簧可得到的最大极限力。

表 7. 可调行程限位器形式(见图 5)

执行机构尺寸	30	34	40	45	46	50	60 和尺寸 76 的 667 型	70	87	80	100
657 型上行限位器	1	1	1	1	1	1	1	1	1	注 1	注 1
657 型下行限位器	2	2	2	2	2	2	2	2	2	---	---
667 型上行限位器	12,13 ⁽²⁾ , 14	12,13 ⁽²⁾ , 14	12,13 ⁽²⁾ , 14	12,13 ⁽²⁾ , 14	12,13 ⁽²⁾ , 14	12,13 ⁽²⁾ , 14	12,13 ⁽²⁾ , 14	12	12	13 ⁽²⁾	---
667 型下行限位器	10	10	10	10	10	10	10	10	10	---	注 1
667 型上,下行限位器	...	11	11	11 ⁽³⁾ ,P2 ⁽⁴⁾	11 ⁽³⁾ ,P2 ⁽⁴⁾	11 ⁽³⁾ ,P2 ⁽⁴⁾	11 ⁽³⁾ ,P2 ⁽⁴⁾	---	---	---	---

1. 顶装手轮, 见图 3。
2. 可调手轮, 上行限位。
3. 最大极限行程 38mm(1-1/2 英寸)。
4. 可调手轮上下行限位, 最大极限行程 19mm(3/4 英寸)。



图 6. 646 型电 - 气转换器(装在 657 型执行机构上)



图 7. 3582i 型阀门定位器(装在 657 型执行机构上)



图 8. 4200 型阀位变送器(装在 667 型执行机构上)



图 9. 304 型电气阀杆位置开关(装在 667 型执行机构上)

657 667

表 8. 外形尺寸

参考外形尺寸		执行机构尺寸												
		30	34	40	45	46	47	50	60	70	76	80	87	100
mm														
B	657,-4	---	25	25	38	38	38	38	38	38	---	---	38	---
	667,-4	38	38	38	38	38	38	38	38	38	38	---	38	---
C		289	333	333	406	473	536	406	473	536	473	635	536	729
D		54	64	71	71	71	71	90	90	90	90	127	127	127 ⁽²⁾
E	657	440	498	548	659	656	---	722	722	840	---	1075	938	注 3
	657,-4	---	---	---	---	---	---	---	---	994	---	---	1089	---
	657MO	440	498	548	659	656	---	722	722	976	---	1183	1057	注 4
E	667	478	573	594	768	748	---	784	784	933	881	1257	1003	1857
	667,-4	---	---	---	---	---	---	---	---	1070	---	---	1143	---
	667MO	478	573	594	768	748	---	784	784	1164	1112	1392	1245	2346
H _c	657	121	164	164	202	202	---	202	202	313	---	227	313	---
	667	119	121	137	159	159	---	159	159	286	159	---	286	---
H _s		---	284	286	375	375	---	378	378	292	222	303	292	401
J _c		171	222	222	222	222	356	222	222	356	356	356	356	---
J _s		---	305	305	356	356	---	356	356	432	432	432	432	注 5
K	657,-4	213	222	272	291	291	395	354	354	406	---	435	780	451
	667,-4	194	224	244	310	310	---	325	325	375	375	432	419	451
M	657,-4	---	226	248	306	306	---	370	370	446	---	503	527	注 6
	667,-4	---	214	248	362	362	---	378	378	446	446	503	527	2105
N	657	---	---	---	---	---	---	---	---	---	---	254	---	---
	657MO	---	---	---	---	---	---	---	---	219	---	384	219	---
	657-4MO	---	---	---	---	---	---	---	---	219	---	---	219	---
N	667	---	---	---	---	---	---	---	---	---	---	254	---	---
	667MO	---	---	---	---	---	---	---	---	219	---	384	219	---
	667-4MO	---	---	---	---	---	---	---	---	219	219	---	219	---
Inches														
B	657,-4	0.00	1.00	1.00	1.50	1.50	1.50	1.50	1.50	1.50	---	---	1.50	---
	667,-4	1.50	1.50	1.50	1.50	1.50	1.50	1.50	1.50	1.50	1.50	---	1.50	---
C		11.38	13.12	13.12	16.00	18.62	21.12	16.00	18.62	21.12	18.62	25.00	21.12	28.69
D		2-1/8	2-1/2	2-13/16	2-13/16	2-13/16	2-13/16	3-9/16	3-9/16	3-9/16	3-9/16	5	5	5 ⁽²⁾
E	657	17.31	19.62	21.56	25.94	25.81	---	28.44	28.44	33.06	---	42.31	36.94	注 3
	657,-4	---	---	---	---	---	---	---	---	39.12	---	---	42.88	---
	657MO	17.31	19.62	21.56	25.94	25.81	---	28.44	28.44	38.44	---	49.56	41.62	注 4
E	667	18.81	22.56	23.38	30.25	29.44	---	30.88	30.88	36.75	34.70	49.50	39.50	73.12
	657,-4	---	---	---	---	---	---	---	---	42.12	---	---	45.00	---
	667MO	18.81	22.56	23.38	30.25	29.44	---	30.88	30.88	45.81	43.76	54.81	49.00	92.38
H _c	657	4.75	6.44	6.44	7.94	7.94	---	7.94	7.94	12.31	---	8.94	12.31	---
	667	4.69	4.75	5.38	6.25	6.25	---	6.25	6.25	11.25	6.25	---	11.25	---
H _s		---	11.19	11.25	14.75	14.75	---	14.88	14.88	11.50	11.50	11.94	11.50	15.78
J _c		6.75	8.75	8.75	8.75	8.75	14.00	8.75	8.75	14.00	8.75	14.00	14.00	---
J _s		---	12.00	12.00	14.00	14.00	---	14.00	14.00	17.00	17.00	17.00	17.00	注 5
K	657,-4	8.38	8.75	10.69	11.44	11.44	15.56	13.94	13.94	16.00	---	17.12	18.88	17.75
	667,-4	7.62	8.83	9.62	12.19	12.19	---	12.81	12.81	14.75	14.75	17.00	16.50	17.75
M	657,-4	---	8.88	9.75	12.06	12.06	---	14.56	14.56	17.56	---	19.81	20.75	注 6
	667,-4	---	8.44	9.75	14.25	14.25	---	14.88	14.88	17.56	17.56	19.81	20.75	82.88
N	657	---	---	---	---	---	---	---	---	---	---	10.00	---	---
	657MO	---	---	---	---	---	---	---	---	8.62	---	15.12	8.62	---
	657-4MO	---	---	---	---	---	---	---	---	8.62	---	---	8.62	---
N	667	---	---	---	---	---	---	---	---	---	---	10.00	---	---
	667MO	---	---	---	---	---	---	---	---	8.62	---	15.12	8.62	---
	667-4MO	---	---	---	---	---	---	---	---	8.62	8.62	---	8.62	---

1. MO= 手动操作器。
 2. 也对 7 英寸凸台提供。
 3. 用 1 号弹簧组, E=1959mm(77.12 英寸)。用 2 号弹簧组, E=1497mm(58.94 英寸)。
 4. 用 1 号弹簧组, E=2345mm(92.31 英寸)。用 2 号弹簧组, E=1883mm(74.12 英寸)。
 5. 负荷 0-111,200 牛顿(0-25,000 磅)时, J_s=305mm(12.00 英寸);111,200-160,400 牛顿(25,000 至 36,000 磅)时, J_s=406mm(16 英寸);160,100-200,200 牛顿(36,000-45,000 磅)时, J_s=508mm(20 英寸)。
 6. 用 1 号弹簧组, M=2103mm(82.81 英寸)。用 2 号弹簧组, M=1604mm(63.15 英寸)。
 www.cvs2000.com

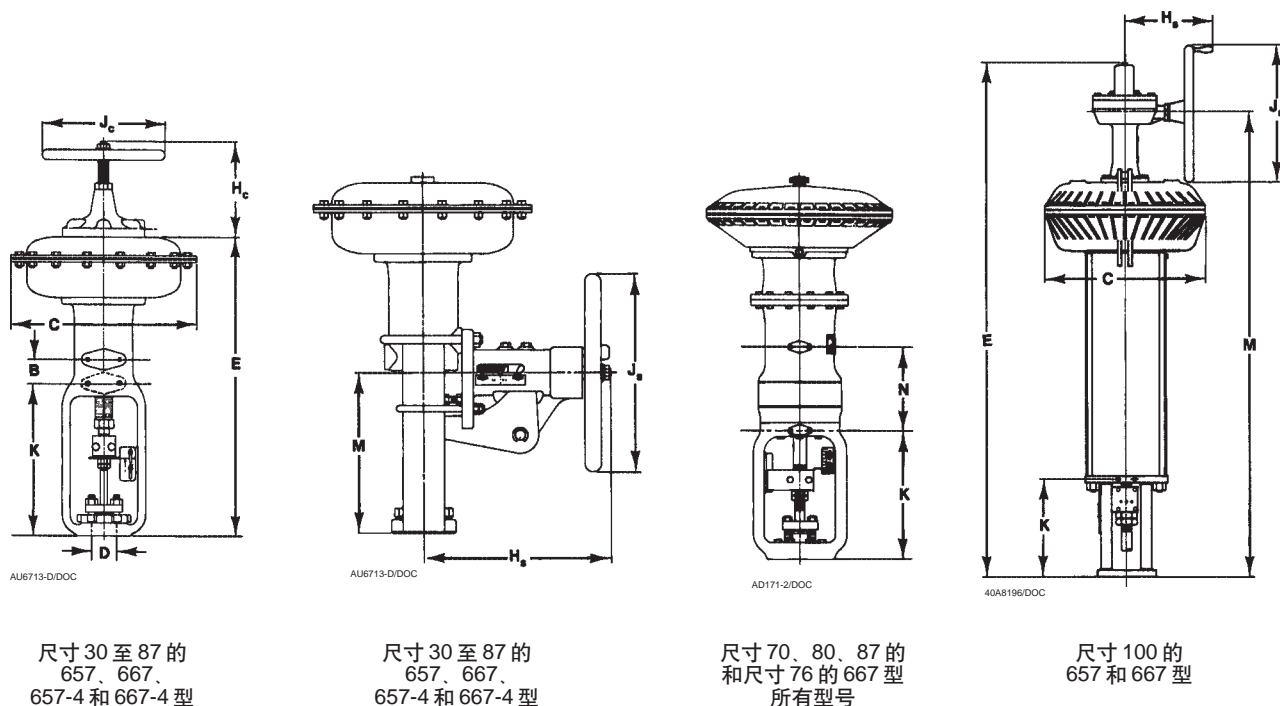


图 10. 外形尺寸 (也可见表 8)

订购信息

订购时, 请说明:

应用条件

1. 开关或调节控制
2. 输入信号范围
3. 最大气源压力
4. 与执行机构配合使用的阀体类型和尺寸
5. 阀芯行程
6. 执行机构推杆全伸出全缩回时所需要的执行机构推力

7. 如果至关重要, 指出要求的动作时间
8. 如果至关重要, 可提出抗地震要求
9. 周围环境温度范围

执行机构和定位器

必须指定: 执行机构型号; 是否需要定位器; 是否需要顶装手轮, 是否需要可调的上行或下行行程限位器。参考第 14 页上的技术规格, 查看每项规格和相应图表的内容。在必须作出选择的地方说明您的选项。

阀体和附件

有关订购信息参考单独的阀体产品样本和关于附件的产品样本。

657 667

技术规格

标准的操作压力范围

657型和667型: ■ 0.2-1.0 bar (3-15 psig)
或 ■ 0.4-2.0 bar (6-30 psig)
657-4型和667-4型: 0.2-1.9 bar (3-27 psig)
667型(尺寸号76): ■ 0.4-2.0 bar (6-30 psig)
或 ■ 0-3.1 bar (0-45 psig)

最大行程

见表1

输出指示

不锈钢盘或指针和有刻度的标尺

动作速度

取决于执行机构尺寸、行程、弹簧刚度、弹簧预压紧力和气源压力。如果对动作速度有严格要求, 请向您所在地的费希尔控制设备公司销售办事处咨询。

最大允许推力

见表1

工作温度范围

对标准腈橡胶: -40至82°C (-40至180°F)
对硅橡胶: -54至149°C (-65至300°F)
对氟橡胶: -54至149°C (0至300°F)
阀门填料腔的最高极限温度: 对铸铁支架427°C (800°F)

容积排量

见表2

信号连接

尺寸30至60和尺寸76的667型: 1/4英寸NPT阴螺纹
尺寸70和87: 1/2英寸NPT阴螺纹
尺寸80
657型: 3/4英寸NPT阴螺纹带1/4英寸NPT阴螺纹衬套
657型: 1/2英寸NPT阴螺纹带1/4英寸NPT阴螺纹衬套
尺寸100: 1英寸NPT阴螺纹带1/4英寸NPT阴螺纹衬套

膜片有效面积

见表1

结构材料(参见图2)

膜片头盖

尺寸30至87: 钢
尺寸80: ■ 铸铁或■ 钢
尺寸100: ■ 铸铝

膜片

尺寸30至87: ■ 尼龙夹层的腈橡胶
■ 聚酯夹层的硅酮橡胶
尺寸100: ■ 聚酯夹层的腈橡胶

膜片板

657型尺寸30至60, 100: ■ 铸铝
657型尺寸70至87: ■ 铸铁或■ 钢
667型尺寸30至60, 100: ■ 铸铝或■ 钢
667型尺寸70至87: ■ 铸铁或■ 钢

执行机构弹簧: 钢

弹簧调整圈: 钢

弹簧座: ■ 钢或■ 铸铁

执行机构推杆: 钢

行程指示器: 不锈钢

O形环: 腈橡胶

密封衬套: 黄铜

推杆连接件: 镀锌钢

支架

尺寸30至80: ■ 铸铁或■ 钢
尺寸100: 钢

低温工况〔至-50°C (-58°F)〕下所有尺寸的657和667型的结构材料

阀架: 钢(LCB等级)

膜片: 硅橡胶

O形环⁽¹⁾: 乙烯丙烯

连接螺栓: 不锈钢B8Mcl2

阀杆连接件: 不锈钢

润滑油: 硅油(Molykote33)

阀杆和支架凸台直径

见表1

重量

见表3

任选件

■ 大尺寸信号接口, ■ 塑料支架罩, ■ 防水支架
(密封结构, 用于某些阀杆和填料必须保护的场合)

1. 包括膜片头盖密封、657型上的头盖安装的手动传动装置、667型上的密封衬套。

easy-e 和 Fisher 是艾默生过程管理的一个分部 - 费希尔控制设备国际有限公司拥有的标记。Emerson 标记是艾默生电气公司的商标和服务标记。所有其它标记则是其各自拥有者的财产。

本出版物的内容仅作参考而已。尽管已经尽了一切努力确保内容的准确性，但这些内容绝不应被看作对本书介绍的产品或服务，或者它们的使用或适用性，或明或暗的证明或担保。我们保留随时修改或完善该产品的设计或规格的权利而无需通知各方。

艾默生过程管理

索取资料请联系费希尔：
北京市雅宝路 10 号
凯威大厦 13 层
邮编: 100020
Tel: 010 65924528
Fax: 010 65925246

www.Fisher.com

三千控制阀网

www.cv3000.com

© 费希尔控制设备国际有限公司, 1999, 2001; 版权所有

